

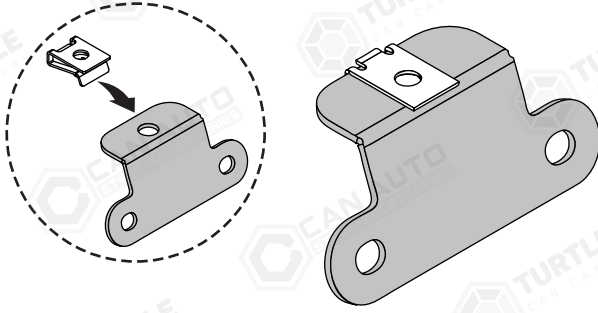


FIRST TIME INSTALLATION

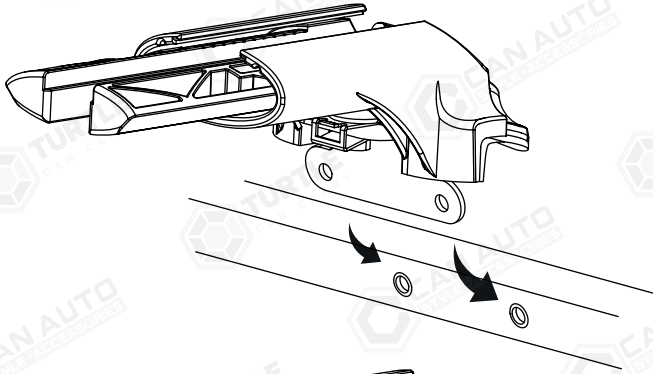
- * REMOVE PARTS FROM INSIDE THE PACKAGE AND CHECK THEM ALL
- * CONTACT YOUR DEALER IF ANY PART IS MISSING OR DAMAGED
- * USE THE EQUIPMENT SPECIFIED FOR INSTALLATION

ROOF RACK TURTLE

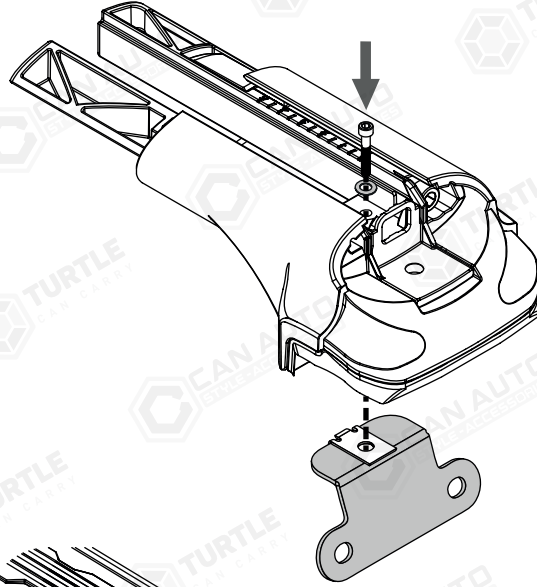
SKD YET (5L) SUV 09-17



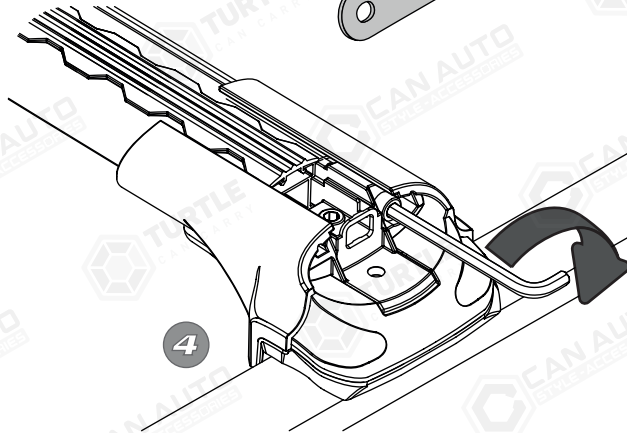
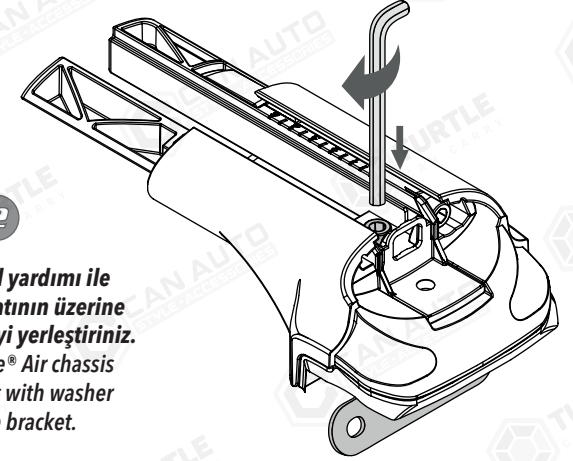
- 1** *Klipsi metal demirin üst kısmına yerleştiriniz.
Place the clips top of the metal bracket.*



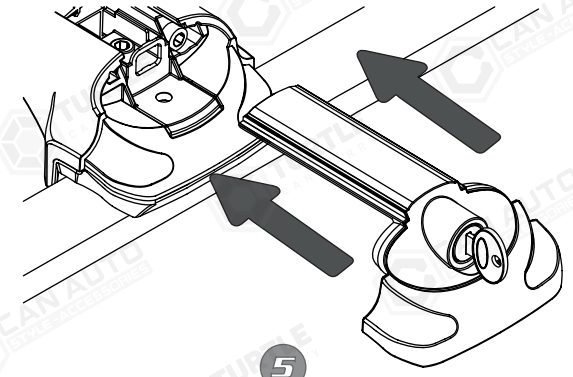
- 3** *Parçayı tavan rayına gösterildiği şekilde monte ediniz.
Mount the part on the rail as shown.*



- 2** *Civata ve pul yardımı ile bağlantı aparatının üzerine Turtle® Air şasiyi yerleştiriniz.
To place Turtle® Air chassis and tight bolt with washer top of the bracket.*



- 4** *Profilleri ortaldıktan sonra yatay sabitleme civatalarını sıkınız.
After centering the profiles, tighten the horizontal fixing bolts.*



- 5** *Turtle® Air-1 kapağını kapatınız ve kilitleyiniz.
Close the Turtle® Air-1's cap and lock.*